



平成23年2月10日

各位

会社名 明治ホールディングス株式会社
代表者名 代表取締役社長 佐藤 尚忠
(コード：2269 東証第1部)
問合せ先 IR 広報部長 梅本 隆司
(TEL：03-3273-3917)

会社名 明治製菓株式会社
代表者名 代表取締役社長 佐藤 尚忠
問合せ先 お客様コミュニケーション部長
重信 通泰
(TEL：03-3273-3355)

会社名 明治乳業株式会社
代表者名 代表取締役社長 浅野茂太郎
問合せ先 広報室長 杉山 松秀
(TEL：03-5653-0300)

明治グループ各社の役員人事ならびに組織体制について

明治ホールディングス株式会社（社長：佐藤 尚忠 以下、明治ホールディングス(株)）ならびに明治ホールディングス(株)の子会社である明治製菓株式会社（社長：佐藤 尚忠 以下、明治製菓(株)）、明治乳業株式会社（社長：浅野 茂太郎 以下、明治乳業(株)）は、本日開催いたしました各社取締役会において、本年4月1日以降の明治グループの役員人事ならびに組織体制について下記の通り内定いたしましたのでお知らせします。

なお、明治ホールディングス(株)は、本年4月1日をもって、明治製菓(株)と明治乳業(株)を、株式会社 明治（明治乳業(株)から商号変更 以下、(株) 明治）と Meiji Seika ファルマ株式会社（明治製菓(株)から商号変更 以下、Meiji Seika ファルマ(株)）に再編する予定です。

記

I. 4月1日付 明治グループ役員人事ならびに組織体制

1. 明治グループ各社の代表取締役人事

(1) 明治ホールディングス(株)

佐藤 尚忠 代表取締役社長
兼 (株) 明治取締役、兼 Meiji Seika ファルマ(株)取締役

※代表取締役社長は変更ありません。現兼務職（明治製菓(株)代表取締役社長）は上記のとおり変更になります。

浅野 茂太郎 代表取締役
兼 (株) 明治代表取締役社長

※代表取締役は継続しますが、副社長は退任となります。
現兼務職(明治乳業(株)代表取締役社長)は上記のとおり変更
になります。

※ 本件は、6月下旬開催の明治ホールディングス(株)定時株主総会後の取締役会にて
重任予定。

(2) (株) 明治

浅野 茂太郎 代表取締役社長 兼 明治ホールディングス(株)代表取締役
(現職：明治乳業(株)代表取締役社長
兼 明治ホールディングス(株)代表取締役副社長)

※ 本件は、6月下旬開催の(株) 明治定時株主総会終結後の取締役会にて重任予定。

(3) Meiji Seika ファルマ(株)

松尾 正彦 代表取締役社長 兼 明治ホールディングス(株)取締役
(現職：明治製菓(株)取締役専務執行役員
兼 明治ホールディングス(株)取締役)

※ 本件は、6月下旬開催の Meiji Seika ファルマ(株)定時株主総会終結後の取締役会に
て重任予定。

***各社代表取締役社長の略歴は別紙1～3を参照ください。**

2. 明治グループ各社の組織ならびに役員人事

(1) 明治ホールディングス(株)

①組織体制

- ・明治ホールディングス(株)は、従前どおり上場企業としての社会的責任への対応ならびにグループ全体の事業拡大・安定化の推進を担います。
- ・「事業再編推進部」の機能は、経営企画部に移管し、3月末をもって発展的に解消します。

***組織図は別紙4を参照ください。**

② 4月1日付役員の変動

氏名	新職		現職
浅野 茂太郎	代表取締役		代表取締役副社長
高橋 昭男	取締役		取締役執行役員
永田 毅	○取締役専務執行役員	経理財務部、人事総務部、 IR広報部管掌	取締役執行役員
高橋 秀樹	○常務執行役員	人事総務部長	執行役員
平原 高志	○常務執行役員	経理財務部長	執行役員
谷中 孝章	退任 (株) 明治 取締役 常務執行役員に就任)		執行役員

※ ○は昇任役員

※ 執行役員は、3月31日開催の明治ホールディングス(株)取締役会にて選退任、6月下旬開催の定時株主総会終結後の取締役会にて重任予定。

(2) (株) 明治

①組織体制

(株) 明治の組織体制は、統合シナジー創出の最大化の実現を基本として、本社は事業特性に応じたユニット制とします。また、「経営戦略本部」等の全社的間接機能、「研究本部」、「品質本部」、「マーケティング推進本部」等の事業共通機能組織を設置します。営業前線組織は、エリア毎に支社を設置します。

***組織図は別紙5を参照ください。**

② 4月1日付役員人事（取締役・執行役員）

氏名	新職		現職	
浅野 茂太郎	代表取締役社長		明治乳業	代表取締役社長
吉岡 幸一	取締役 専務執行役員	生産調達部門統轄、 調達本部長、品質本部・ 物流企画部管掌	明治乳業	取締役 専務執行役員
溝口 祥彦	○取締役 専務執行役員	マーケティング推進 本部長	明治製菓	取締役 常務執行役員
加藤 直樹	○取締役 専務執行役員	海外ユニット統轄	明治乳業	取締役 常務執行役員
小村 定昭	○取締役 専務執行役員	菓子ユニット統轄	明治製菓	取締役 常務執行役員
川村 和夫	○取締役 専務執行役員	乳製品ユニット統轄	明治乳業	取締役 常務執行役員

馬場 良雄	取締役 常務執行役員	研究本部長、広報部・ CSR推進部・ お客様相談部管掌	明治乳業	取締役 常務執行役員
下田 容央	○取締役 常務執行役員	健康栄養ユニット統轄	明治製菓	常務執行役員
金子 秀定	○取締役 常務執行役員	人事部長、総務法務部・ 知的財産部管掌	明治乳業	執行役員
谷中 孝章	○取締役 常務執行役員	経営戦略本部長、経理 部・グループ企画部・情 報システム部管掌	明治乳業	執行役員
佐藤 尚忠	取締役		明治製菓	代表取締役社長
荒森 幾雄	常務執行役員	菓子開発本部長	明治製菓	常務執行役員
河野 良治	常務執行役員	中部支社長	明治製菓	常務執行役員
小松 春雄	常務執行役員	海外ユニット副統轄、 海外企画管理部長	明治製菓	常務執行役員
小出 薫	○常務執行役員	品質本部長、 品質戦略部長	明治乳業	執行役員
坂口 敏行	○常務執行役員	関東支社長	明治乳業	執行役員
大場 進	○常務執行役員	関西支社長	明治乳業	執行役員
上坂 明男	執行役員	健康事業本部長	明治製菓	執行役員
中坪 正	執行役員	研究本部 食品開発研究所長、 市乳開発研究部長	明治乳業	執行役員
大谷 純一	執行役員	フードクリエイト事業 本部長	明治製菓	執行役員
神戸 昭二	執行役員	菓子営業本部長、 菓子広域営業部長	明治製菓	執行役員
岸田 一男	執行役員	菓子生産本部長	明治製菓	執行役員
田子 博士	執行役員	経営戦略副本部長（シェ アードサービス担当）	明治製菓	執行役員
中村 裕忠	執行役員	海外事業開発部長	明治乳業	執行役員
村山 泰之	執行役員	グループ企画部長	明治乳業	執行役員
佐藤 秀明	執行役員	物流企画部長	明治乳業	執行役員
玉木 郁夫	執行役員	経営戦略本部 経営企画部長	明治乳業	執行役員
斉藤 昇一	執行役員	デザート事業本部長	明治乳業	執行役員
井澤 照介	執行役員	生産本部長、 エンジニアリング部長	明治乳業	執行役員
竹山 五城	執行役員	市乳事業本部長	明治乳業	執行役員

田上 康孝	執行役員	明治チューインガム(株) 代表取締役社長	明治製菓	執行役員
石田 邦雄	執行役員	海外菓子事業部長	明治製菓	執行役員
有田 祥史	*執行役員	東京明販(株) 代表取締役社長	明治乳業	東北支店長
田中 弘幸	*執行役員	情報システム部長	明治乳業	情報システム部長
塩崎 浩一郎	*執行役員	経営戦略本部 経営管理部長	明治乳業	管理部長
森田 勉	*執行役員	栄養事業本部長	明治乳業	栄養販売本部 栄養販売一部長
柘植 康行	*執行役員	生産本部 生産部長	明治乳業	関西工場長
成瀬 裕明	*執行役員	乳食品事業本部長	明治乳業	食品販売本部 業務商品販売部長
木島 俊行	*執行役員	調達本部 酪農部長	明治乳業	酪農部長
片桐 裕之	*執行役員	デザート事業本部 スイーツ事業推進部長	明治製菓	スイーツ事業推進 部長

※ ○は昇任、*は新任役員

※ 取締役は、6月下旬開催の(株)明治定時株主総会にて、執行役員は、同総会終了後の取締役会にて重任予定。

(3) Meiji Seika ファルマ(株)

①組織体制

Meiji Seika ファルマ(株)の組織体制は、医療用医薬品事業ならびに生物産業事業を営む現明治製菓(株)薬品カンパニーの組織を踏襲するとともに、独立した法人として事業を円滑に運営する為に、「監査部」、「経営企画部」、「経理部」、「人事総務部」を新たに設置します。

*組織図は別紙6を参照ください。

② 4月1日付役員人事（取締役・執行役員）

氏名	新職		現職	
松尾 正彦	○代表取締役 社長		明治製菓	取締役 専務執行役員
佐藤 豊美	○取締役 専務執行役員	薬品生産本部長、バイオサイエンス研究所・CMC研究所・ジェネリック開発部管掌	明治製菓	取締役 常務執行役員
内田 仁	○取締役 常務執行役員	薬品営業本部長、くすり相談室管掌	明治製菓	常務執行役員
浅田 隆造	○取締役 常務執行役員	経営企画部、経理部、人事総務部管掌	明治製菓	常務執行役員
佐藤 尚忠	取締役		明治製菓	代表取締役社長
木下 統晴	執行役員	信頼性保証センター長、知的財産部管掌	明治製菓	執行役員
村井 安	執行役員	医薬研究開発本部長、研究開発管理部管掌	明治製菓	執行役員
黒川 知	執行役員	生物産業事業本部長	明治製菓	執行役員
富樫 浩之	執行役員	医薬研究開発副本部長 (医薬プロジェクト推進部、医薬データサイエンス部、臨床開発統括部担当)、薬事部管掌	明治製菓	執行役員
小林大吉郎	執行役員	薬品営業副本部長 (医薬営業戦略部、流通政策部担当)、医薬営業戦略部長	明治製菓	執行役員
大西 由孝	執行役員	薬品生産副本部長 (薬品生産管理部、薬品生産技術部担当)	明治製菓	執行役員

※ ○は昇任役員

※ 取締役は、6月下旬開催のMeiji Seika ファルマ(株)定時株主総会にて、執行役員は、同総会終結後の取締役会にて重任予定。

3. 3月31日付 退任役員

明治グループ組織体制変更に伴い退任する役員は下記の通りです。

【明治製菓(株)】

中村諭紀雄 (現職：明治製菓(株)常務執行役員)
* 2011年6月 大蔵製菓(株)代表取締役社長へ就任予定

中通 慎二 (現職：明治製菓(株)執行役員)

【明治乳業(株)】

塚西 廣美 (現職：明治乳業(株)取締役常務執行役員)

野中 謙一 (現職：明治乳業(株)取締役常務執行役員)

重成 範男 (現職：明治乳業(株)取締役常務執行役員)

小竹 克佳 (現職：明治乳業(株)執行役員)
*2011年4月 (株)明治テクノサービス代表取締役社長へ就任予定

陣谷 義直 (現職：明治乳業(株)執行役員)
*2011年4月 明治ロジテック(株)代表取締役社長へ就任予定

II. 6月下旬付 明治グループ役員人事

(1) 明治ホールディングス(株)

① 役員の変動

氏名	新職		現職
高橋 秀樹	○取締役常務執行役員	人事総務部長	常務執行役員
平原 高志	○取締役常務執行役員	経理財務部長	常務執行役員

※ ○は昇任役員

※ 現職は4月1日付異動を反映

※ 取締役は、6月下旬開催の明治ホールディングス(株)定時株主総会にて選任予定。

② 退任役員

高橋 昭男 (取締役)

田中 要 (取締役)

塚西 治信 (取締役)

井原 昇一 (取締役)

③役員一覧

別紙7を参照ください。

(2) (株) 明治

①退任監査役

宮本 晶二 (社外監査役)

※ 本件は、6月下旬開催の(株) 明治定時株主総会にて退任予定。

宮本 晶二は、明治ホールディングス(株)の監査役を継続します。

②役員一覧

別紙8を参照ください。

(3) Meiji Seika ファルマ(株)

①監査役の異動

(新任)

二村 孝文 (現職：明治製菓(株) バイオサイエンス研究所長)

(退任)

福井 利一 (常任監査役)

森島 知夏男 (監査役)

山口 健一 (監査役)

※ 本件は、6月下旬開催の Meiji Seika ファルマ(株)定時株主総会にて選退任予定。

森島 知夏男、山口 健一は、明治ホールディングス(株)の監査役を継続します。

②役員一覧

別紙9を参照ください。

以上

略 歴 書

さとう なおただ
佐藤 尚忠

1940年3月25日生

学 歴 ・ 職 歴

1964年	3月	慶應義塾大学経済学部卒業
1964年	4月	明治製菓株式会社入社
1990年	4月	同社関東統括支店販売部長
1991年	6月	同社北関東統括支店長
1995年	6月	同社取締役就任 首都圏統括支店長
1999年	6月	同社常務取締役就任 首都圏統括支店長
1999年	7月	同社常務取締役 食料企画推進本部長
2000年	7月	同社常務取締役 食品本部長
2001年	6月	同社代表取締役専務執行役員就任 食料カンパニープレジデント、菓子営業本部長
2002年	1月	同社代表取締役専務執行役員 食料カンパニープレジデント
2003年	6月	同社代表取締役社長就任（現任）
2009年	4月	明治ホールディングス株式会社 代表取締役社長就任（現任）

以 上

*写真添付

略 歴 書

あさの しげたろう
浅野 茂太郎

1943年9月17日生

学 歴 ・ 職 歴

1966年	3月	学習院大学法学部卒業
1966年	4月	明治乳業株式会社入社
1991年	4月	同社本社食品第二事業本部加工食品販売部長
1994年	4月	同社本社販売企画部長
1995年	6月	同社取締役就任 本社人事部長
1999年	6月	同社専務取締役就任
2001年	6月	同社代表取締役副社長就任
2003年	4月	同社代表取締役社長就任（現任）
2009年	4月	明治ホールディングス株式会社代表取締役副社長就任（現任）

以 上

* 写真添付

略 歴 書

まつお まさひこ

松尾 正彦

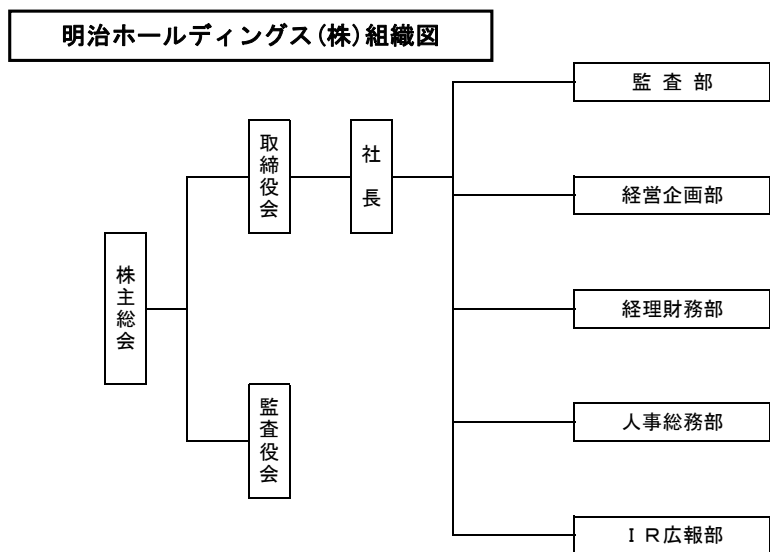
1946年8月7日生

学 歴 ・ 職 歴

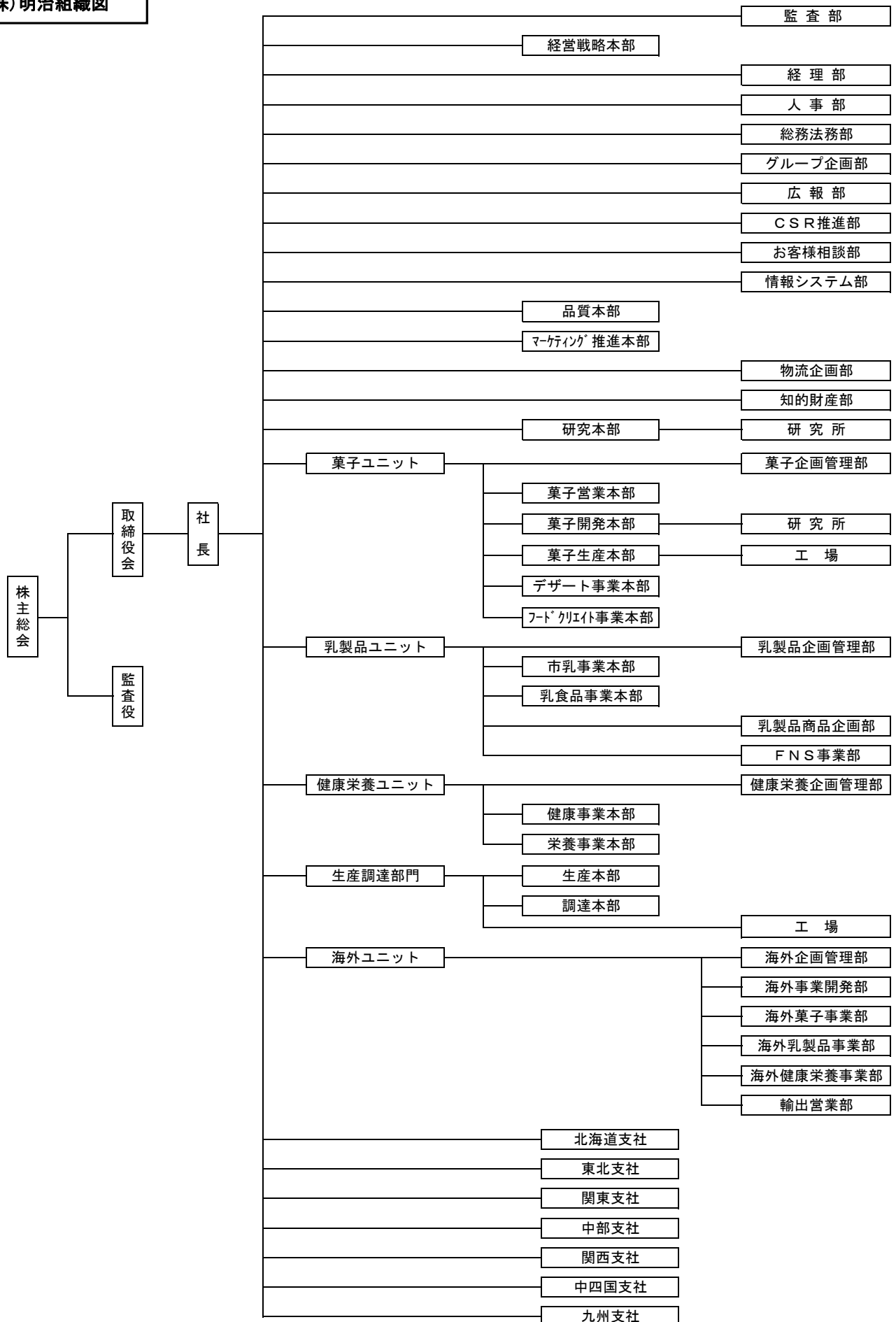
- | | | |
|-------|-----|---|
| 1969年 | 3月 | 慶應義塾大学経済学部卒業 |
| 1969年 | 4月 | 明治製菓株式会社入社 |
| 1996年 | 7月 | 明治製菓ファーマインターナショナル株式会社部長
兼明治製菓株式会社薬品海外事業部企画G部長 |
| 1998年 | 1月 | 明治製菓株式会社薬品国際事業本部医薬マーケティング部長 |
| 1999年 | 7月 | 同社薬品国際事業本部長兼医薬マーケティング部長 |
| 2001年 | 6月 | 同社執行役員就任 薬品国際事業本部長 |
| 2001年 | 10月 | 同社執行役員 薬品生産本部長、薬品国際事業本部長 |
| 2002年 | 6月 | 同社取締役執行役員就任
薬品生産本部長、薬品国際事業本部長 |
| 2003年 | 6月 | 同社取締役常務執行役員就任 薬品企画管理管掌、
薬品国際事業本部長、TR&Dプロジェクトリーダー |
| 2004年 | 6月 | 同社取締役常務執行役員
薬品企画管理管掌、薬品国際事業本部長 |
| 2006年 | 6月 | 同社取締役常務執行役員
薬品営業本部長、ジェネリック事業企画管掌 |
| 2007年 | 5月 | 同社取締役常務執行役員 薬品営業本部長 |
| 2007年 | 6月 | 同社取締役専務執行役員就任
薬品カンパニープレジデント（現任） |
| 2009年 | 4月 | 明治ホールディングス株式会社取締役（現任） |

以 上

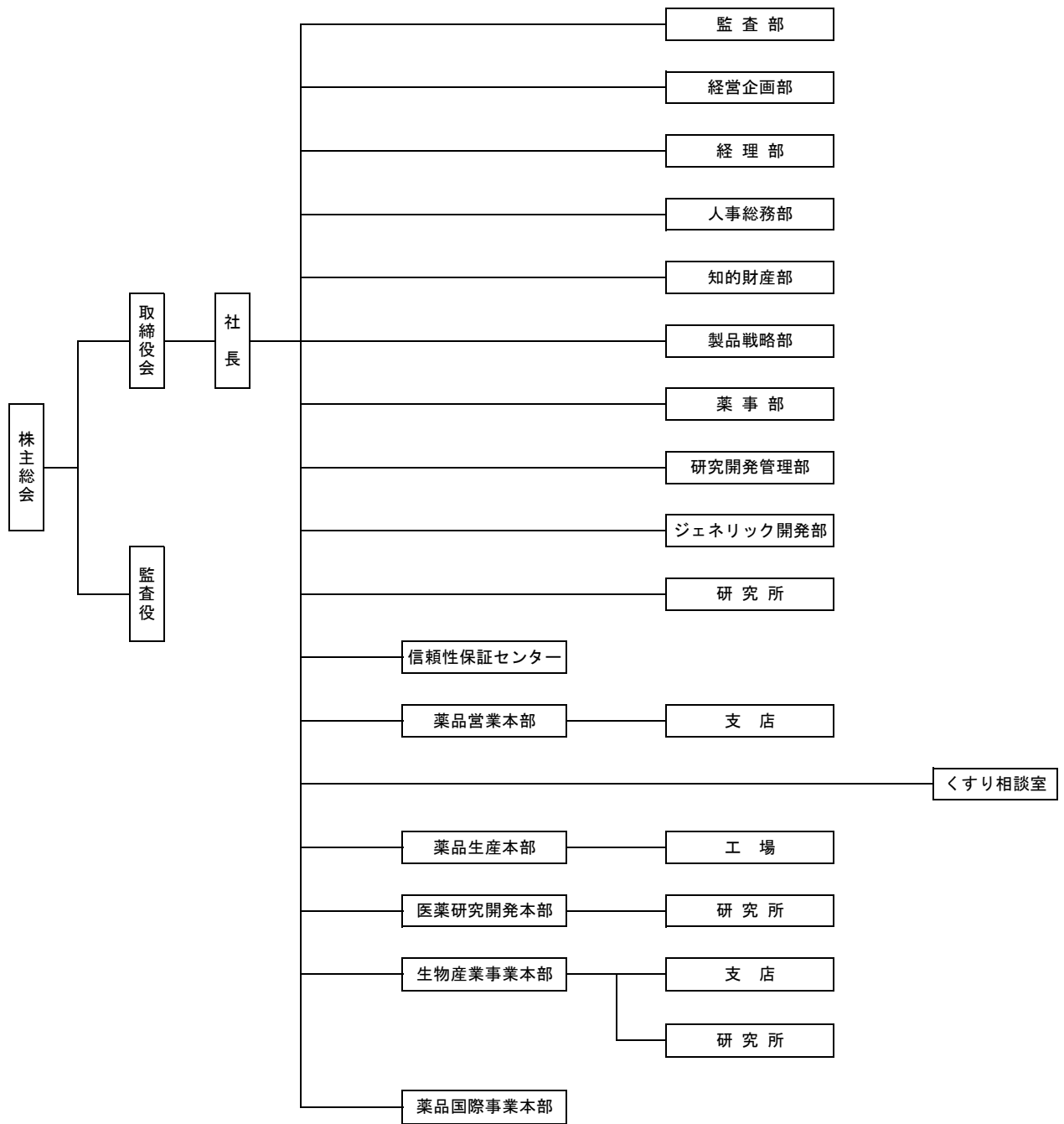
* 写真添付



(株) 明治組織図



Meiji Seika ファルマ(株)組織図



明治ホールディングス株式会社 役員一覧

平成23年6月下旬

明治ホールディングス株式会社

氏名	役位		委嘱業務	備考
佐藤 尚忠	代表取締役	社長		兼務 (株) 明治 取締役 兼務 Meiji Seika ファルマ(株) 取締役
浅野 茂太郎	代表取締役			兼務 (株) 明治 代表取締役社長
永田 毅	取締役	専務執行役員	経理財務部・人事総務部・IR広報部管掌	
高橋 秀樹	取締役	常務執行役員	人事総務部長	
平原 高志	取締役	常務執行役員	経理財務部長	
松尾 正彦	取締役			兼務 Meiji Seika ファルマ(株) 代表取締役社長
矢嶋 英敏	取締役 (社外)			
佐貫 葉子	取締役 (社外)			
川島 浩一郎	監査役 (常勤)			
森島 知夏男	監査役 (常勤)			
宮本 晶二	監査役 (社外)			
山口 健一	監査役 (社外)			
左座 理郎		執行役員	経営企画部長	

株式会社 明治 役員一覧

平成23年6月下旬

明治ホールディングス株式会社

氏名	役位		委嘱業務	備考
浅野 茂太郎	代表取締役	社長		兼務 明治ホールディングス㈱ 代表取締役
吉岡 幸一	取締役	専務執行役員	生産調達部門統轄、調達本部長、品質本部・物流企画部管掌	
溝口 祥彦	取締役	専務執行役員	マーケティング推進本部長	
加藤 直樹	取締役	専務執行役員	海外ユニット統轄	
小村 定昭	取締役	専務執行役員	菓子ユニット統轄	
川村 和夫	取締役	専務執行役員	乳製品ユニット統轄	
馬場 良雄	取締役	常務執行役員	研究本部長、広報部・CSR推進部・お客様相談部管掌	
下田 容央	取締役	常務執行役員	健康栄養ユニット統轄	
金子 秀定	取締役	常務執行役員	人事部長、総務法務部・知的財産部管掌	
谷中 孝章	取締役	常務執行役員	経営戦略本部長、経理部・グループ企画部・情報システム部管掌	
佐藤 尚忠	取締役			兼務 明治ホールディングス㈱ 代表取締役社長 兼務 Meiji Seika ファルマ㈱ 取締役
白石 正喜	監査役（常勤）			
松山 明夫	監査役（常勤）			
入江 栄一	監査役（社外）			
荒森 幾雄		常務執行役員	菓子開発本部長	
河野 良治		常務執行役員	中部支社長	
小松 春雄		常務執行役員	海外ユニット副統轄、海外企画管理部長	
小出 薫		常務執行役員	品質本部長、品質戦略部長	
坂口 敏行		常務執行役員	関東支社長	
大場 進		常務執行役員	関西支社長	
上坂 明男		執行役員	健康事業本部長	
中坪 正		執行役員	研究本部 食品開発研究所長、市乳開発研究部長	
大谷 純一		執行役員	フードクリエイト事業本部長	
神戸 昭二		執行役員	菓子営業本部長、菓子広域営業部長	
岸田 一男		執行役員	菓子生産本部長	
田子 博士		執行役員	経営戦略副本部長（シェアードサービス担当）	
中村 裕忠		執行役員	海外事業開発部長	
村山 泰之		執行役員	グループ企画部長	
佐藤 秀明		執行役員	物流企画部長	
玉木 郁夫		執行役員	経営戦略本部 経営企画部長	
斉藤 昇一		執行役員	デザート事業本部長	
井澤 照介		執行役員	生産本部長、エンジニアリング部長	
竹山 五城		執行役員	市乳事業本部長	
田上 康孝		執行役員	明治チューインガム㈱代表取締役社長	
石田 邦雄		執行役員	海外菓子事業部長	
有田 祥史		執行役員	東京明販㈱代表取締役社長	
田中 弘幸		執行役員	情報システム部長	
塩崎 浩一郎		執行役員	経営戦略本部 経営管理部長	
森田 勉		執行役員	栄養事業本部長	
柘植 康行		執行役員	生産本部 生産部長	
成瀬 裕明		執行役員	乳食品事業本部長	
木島 俊行		執行役員	調達本部 酪農部長	
片桐 裕之		執行役員	デザート事業本部 スイーツ事業推進部長	

別紙9

Meiji Seika ファルマ株式会社 役員一覧

平成23年6月下旬

明治ホールディングス株式会社

氏名	役位		委嘱業務	備考
松尾 正彦	代表取締役	社長		兼務 明治ホールディングス(株) 取締役
佐藤 豊美	取締役	専務執行役員	薬品生産本部長、バイオサイエンス研究所・CMC研究所・ジェネリック開発部管掌	
内田 仁	取締役	常務執行役員	薬品営業本部長、くすり相談室管掌	
浅田 隆造	取締役	常務執行役員	経営企画部、経理部、人事総務部管掌	
佐藤 尚忠	取締役			兼務 明治ホールディングス(株) 代表取締役社長 兼務 (株) 明治 取締役
二村 孝文	監査役(常勤)			
星野 修邦	監査役(社外)			
木下 統晴		執行役員	信頼性保証センター長、知的財産部管掌	
村井 安		執行役員	医薬研究開発本部長、研究開発管理部管掌	
黒川 知		執行役員	生物産業事業本部長	
富樫 浩之		執行役員	医薬研究開発副本部長(医薬プロジェクト推進部、医薬データサイエンス部、臨床開発統括部担当)、薬事部管掌	
小林大吉郎		執行役員	薬品営業副本部長(医薬営業戦略部、流通政策部担当)、医薬営業戦略部長	
大西 由孝		執行役員	薬品生産副本部長(薬品生産管理部、薬品生産技術部担当)	